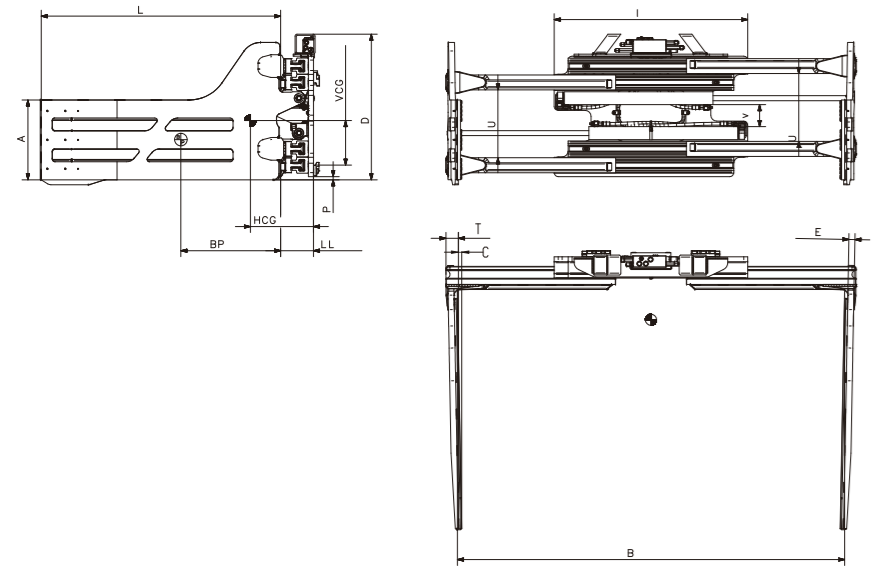


通用夹 型号LC-U (带侧移)



承载范围: 1,400 - 2,200 kg.

- 一般用于搬运棉花包、羊毛包、烟草包、纤维及其他软包材料。
- 高强度铝制导轨。
- 单向阀和可调溢流阀。
- 视野极佳。
- 阀和油缸拉杆的开放部位用挡板保护。
- 自重减轻、失载距和重心降低。

型号	承载能力	载荷中心	安装等级	框架宽度	张臂范围	夹臂尺寸	自重	失载距	水平重心	垂直内扣重心	
	Q Kg	BP mm		I mm	B mm	LxAxE - T mm	W Kg	LL mm	HCG mm	VCG mm	C mm
LC 14 U6A 56-179	1400	500	II	930	560-1790	1200x400x25 - 62	406	142	318	224	37
LC 18 U6A 61-194	1800	500	II	970	610-1940	1200x400x30 - 62	478	164	316	223	32
LC 18 U4A 61-194	1800	500	II	970	610-1940	1000x600x30 - 62	497	164	300	251	18
LC 18 U6NA 44-173	1800	500	II	1100	440-1730	1200x400x30 - 62	502	164	311	224	32
LC 22 U6NA 44-173	2200	500	II	1100	440-1730	1200x400x30 - 62	502	164	311	224	32

备注:

- 附加2路液压油路。
- E=夹臂厚度, 不含筋条。
- T=夹臂根部厚度, 不含筋条。
- 夹臂直接焊接在导轨上。
- 单向阀。
- 阀侧移。

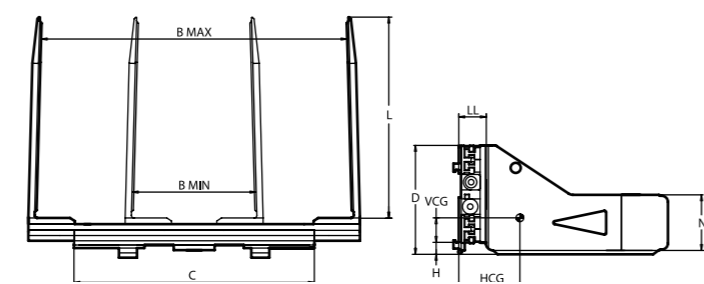
可选项:

- 快换下挂钩。
- 连接软管包。
- 压力表。
- 需定制: 特殊夹臂。



博索尼奥拉茂 (无锡) 叉车属具有限公司
江苏省无锡市锡山经济技术开发区, 安泰二路2566号 邮编: 214106
电话 +86 510 88535365 (销售)
传真 +86 510 8853 5635 销售热线: 400 690 5305
邮箱 sales@bolzoni-auramo.com.cn
网址 www.bolzoni-auramo.com.cn

通用夹 型号LC-40 (带侧移)



承载范围: 4000 kg.

- 用于搬运纸浆包。
- 铝制框架, "T"型强化导轨。
- 夹臂轻巧又不失坚固, 可轻松切入软包堆垛中。
- 内置整体侧移功能。

型号	承载能力	载荷中心	张臂范围	臂长	臂高	框架宽度	高度	自重	水平重心	垂直重心	失载距	安装高度	安装等级
	Q Kg	BP mm	B mm	L mm	N mm	C mm	D mm	W Kg	HCG mm	VCG mm	LL mm	H mm	ISO 2328
LC 40 G6B/C	4000	800	610-2190	1200	445	1400	825	1025	279	x	237	74	3/4A
LC 40 G8B/C	4000	800	610-2170	1400	445	1400	825	1080	321	x	237	74	3/4A
LC 40 G10B/C	4000	800	610-2160	1600	445	1400	825	1140	394	x	237	74	3/4A
LC 40 G6B/C	4000	800	710-2390	1200	445	1400	825	1045	276	x	237	74	3/4A
LC 40 G8B/C	4000	800	710-2370	1400	445	1400	825	1100	317	x	237	74	3/4A
LC 40 G10B/C	4000	800	710-2360	1600	445	1400	825	1160	390	x	237	74	3/4A
LC 40 G6B/C	4000	800	610-2390	1200	445	1600	825	1050	273	x	237	74	3/4A
LC 40 G8B/C	4000	800	610-2370	1400	445	1600	825	1100	314	x	237	74	3/4A
LC 40 G10B/C	4000	800	610-2360	1600	445	1600	825	1165	387	x	237	74	3/4A
LC 40 G6B/C	4000	800	710-2590	1200	445	1600	825	1070	270	x	237	74	3/4A
LC 40 G8B/C	4000	800	710-2570	1400	445	1600	825	1120	311	x	237	74	3/4A
LC 40 G10B/C	4000	800	710-2560	1600	445	1600	825	1185	382	x	237	74	3/4A
LC 40 G6B/C	4000	800	610-2590	1200	445	1800	825	1090	264	x	237	74	3/4A
LC 40 G8B/C	4000	800	610-2570	1400	445	1800	825	1140	304	x	237	74	3/4A
LC 40 G10B/C	4000	800	610-2560	1600	445	1800	825	1210	374	x	237	74	3/4A
LC 40 G6B/C	4000	800	710-2790	1200	445	1800	825	1110	261	x	237	74	3/4A
LC 40 G8B/C	4000	800	710-2770	1400	445	1800	825	1165	301	x	237	74	3/4A
LC 40 G10B/C	4000	800	710-2760	1600	445	1800	825	1230	370	x	237	74	3/4A

备注:

- 附加2路液压油路。

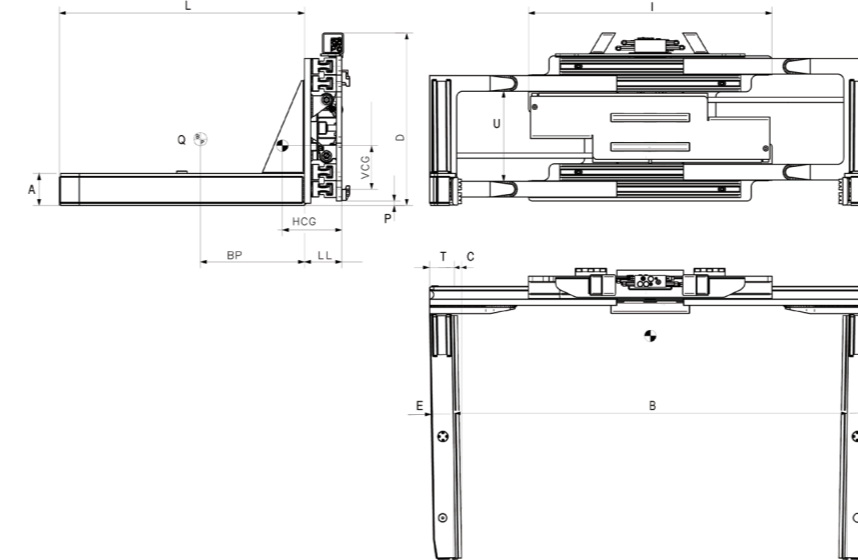
可选项:

- 特殊张臂范围



博索尼奥拉茂 (无锡) 叉车属具有限公司
江苏省无锡市锡山经济技术开发区, 安泰二路2566号 邮编: 214106
电话 +86 510 88535365 (销售)
传真 +86 510 8853 5635 销售热线: 400 690 5305
邮箱 sales@bolzoni-auramo.com.cn
网址 www.bolzoni-auramo.com.cn

砖块夹 型号LS22/28



承载范围: 2200kg-2800kg

- 双铝制强化导轨。
- 自重、失载距和重心参数均较小。
- 视野良好。
- 用于水泥砖块的生产行业。
- 夹臂配备特殊防磨条。

型号	承载能力	载荷中心	框架宽度	张臂范围	夹臂尺寸	失载自重距	水平重心	垂直重心	夹臂内扣量	安装等级	筋条数	侧移形式	挡货架	夹具护板	阀体护板
	Q kg	BP mm	I mm	B mm	LxAxE-T mm	LL mm	W Kg	HCG mm	VCG mm	C mm	ISO 2328				
LS 22 A4A 43-189	2200	500	1170	430-1890	1000 x 150 x 135-150	179	528	237	186	20	2A	1	整体侧移	橡胶板	无
LS 28 A6B 43-189	2800	500	1170	430-1890	1200 x 150 x 135-150	179	571	283	212	24	3A	1	整体侧移	橡胶板	无

备注:

- 附加1路液压油路
- E=夹臂在半长处的厚度
- T=夹臂在根部的厚度
- 带能量回收液路回路的单向阀
- 泄压阀
- 夹臂焊接在导轨上

可选项:

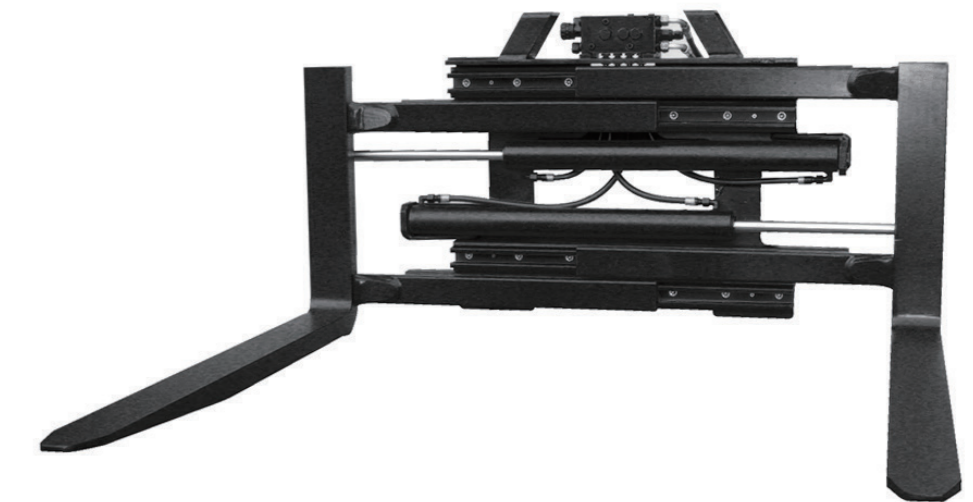
- 特殊张臂范围
- 单独侧移
- 整体侧移
- 快换下挂钩
- 压力表
- 挡货架

博索尼奥拉茂 (无锡) 叉车属具有限公司
江苏省无锡市锡山经济技术开发区, 安泰二路2566号 邮编: 214106
电话 +86 510 88535365 (销售)
传真 +86 510 8853 5635 销售热线: 400 690 5305
邮箱 sales@bolzoni-auramo.com.cn
网址 www.bolzoni-auramo.com.cn



Silver Line 软包夹

型号 LC



用户友好，便于保养，成本低

现代工业发展迅速，越来越需要低成本快速有效率的物料搬运。

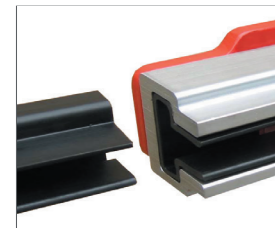
VER LINE 是一系列性能可靠以及高性价比的属具，适用于多个行业物料搬运，尤其当叉车使用者要求功能简单并且低成本。

软包夹和叉夹系列的承载能力以及张臂范围能满足主要的物料搬运需要。



使用寿命长保养周期长

- 高强度铝制凹槽，配有新型耐磨塑料滑条。
- 铝制导轨不产生摩擦。
- 铝制凹槽内的钻孔和塑料插片对称。
- 滑动速度快，无需频繁添加润滑剂。



简便快速的更换易损件

- 塑料衬套从侧面插入无需移除夹臂。
- 铝制通道用六角头螺栓固定无需特殊工具。



低成本: 新产品大幅降价

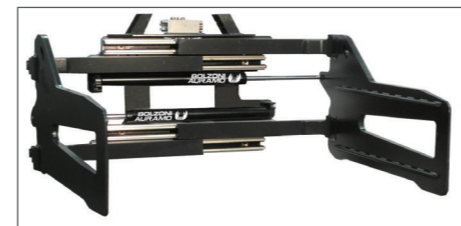
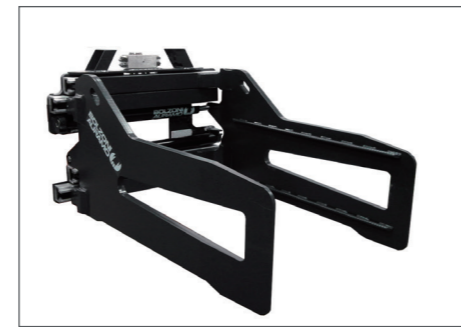
- 大批量生产特定的承载能力和张臂范围的产品有助于降低生产成本。
- 新型高性价比配件—如铝制导轨、油缸及耐磨件—以及优化的制造工艺。



软包夹 型号 LC-G

一般用于搬运纸浆包和废纸包，以及棉花包、羊毛包、烟草包、纤维及其他软包材料。

- 产品坚固，适合重型应用。优化的自重和失载距，因此叉车的剩余承载力高。
- 高强度铝制导轨，配有可反转可互换耐磨塑料滑条，使用寿命长，寿命周期成本低。
- 可调节式溢流阀，可打开关闭内部液压保护及侧移功能，操作更加灵活。
- 配备节流阀，保证夹臂精准的同步运动。
- 视野极佳，操作安全。



LC-G Model

平夹 型号 LC-H

通用型属具，可用于搬运所有常见的托盘，如调距叉或非托盘式负载。

- 设计坚固，适合大载重应用。自重和失载距优化，因此叉车的剩余承载力高。
- 高强度铝制导轨，配有可反转可互换耐磨塑料滑条，使用寿命长，寿命周期成本低。
- 配备节流阀，保证夹臂精准的同步运动。
- 可调节式溢流阀，可打开关闭内部液压保护及侧移功能，操作更加灵活。
- 视野极佳，操作安全。
- 也适用于特长货叉。



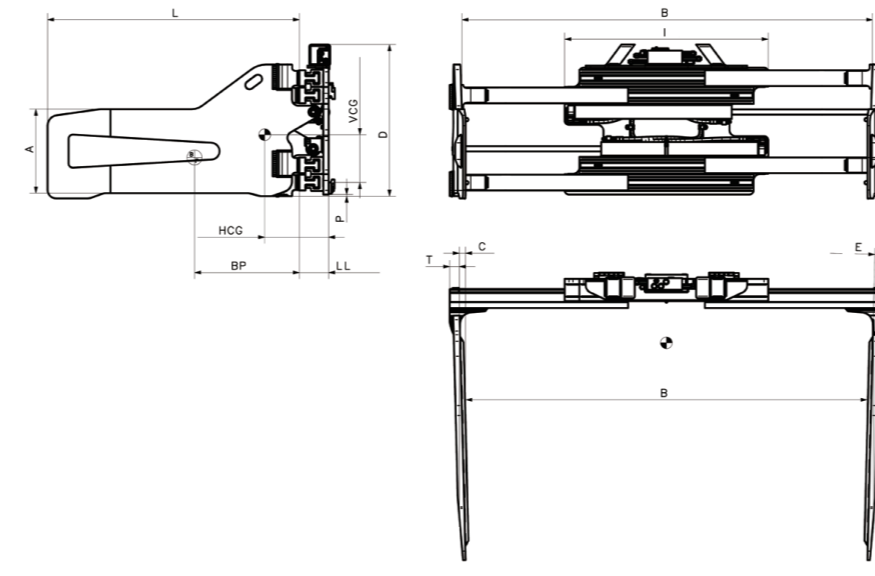
LC-H 型号

流量推荐

型号	流量 夹聚功能		
	最小值 L/min	推荐值 L/min	最大值 L/min
LC 14	15	25	35
LC 22	15	25	35
LC 25	15	25	35
LC 28	15	25	35
LC 32	30	45	60

液压油路及压力推荐

型号	夹紧压力		旋转压力		液压油路 n
	最小值 MPa	最大值 MPa	最小值 MPa	最大值 MPa	
LC 14	4	16	-	-	1 / 2
LC 22	4.5	16	-	-	1 / 2
LC 25	5	16	-	-	1 / 2
LC 28	5	16	-	-	1 / 2
LC 32	5	16	-	-	1 / 2



承载范围: 1,400 - 3,200 kg.

- 一般用于搬运造纸厂内的纸浆包和棉花包、羊毛包、烟草包、纤维及其他软包材料。
- 高强度铝制导轨。
- 单向阀和可调溢流阀。
- 视窗致佳。
- 阀和油缸拉杆的开放部位用挡板保护。
- 自重减轻、失载距和重心降低。

型号	承载能力	载荷中心	安装等级	框架宽度	张臂范围	夹臂尺寸	自重	失载距	水平重心	垂直内扣量	
Q	BP	I	B	LxAxE	- T	W	LL	HCG	VCG	C	
Kg	mm	mm	mm	mm	mm	Kg	mm	mm	mm	mm	
LC 14 G4A 58-181	1400	500	II	930	580-1810	1000x400x30 - 46	390	117	265	232	25
LC 14 G6A 58-181	1400	500	II	930	580-1810	1200x400x30 - 46	418	117	323	226	30
LC 22 G4A 64-197	2200	500	II	970	640-1970	1000x400x30 - 46	478	139	251	233	25
LC 22 G6A 64-197	2200	500	II	970	640-1970	1200x400x30 - 46	478	139	305	227	30
LC 22 G6A 87-220	2200	500	II	970	870-2200	1200x400x30 - 46	480	139	305	227	30
LC 22 G6A 47-176	2200	500	II	1100	470-1760	1200x400x30 - 46	487	139	298	228	30
LC 22 G6A 53-186	2200	500	II	1080	530-1860	1200x400x30 - 46	492	139	297	229	30
LC 28 G6B 64-237	2800	500	III	1420	640-2370	1200x400x40 - 47	634	132	295	256	12
LC 28 G6B 64-197	2800	500	III	1020	640-1970	1200x400x40 - 47	560	132	327	251	12
LC 28 G6B 47-176	2800	500	III	1150	470-1760	1200x400x40 - 47	577	132	318	252	12
LC 28 G6B 56-250	2800	500	III	1710	560-2500	1200x500x40 - 47	713	132	309	267	12
LC 32 G6B 59-213	3200	600	III	1280	590-2130	1200x450x40 - 71	830	169	289	293	21
LC 32 G6B 64-210	3200	600	III	1210	640-2100	1200x450x40 - 71	835	169	291	293	21
LC 32 G6B 64-237	3200	600	III	1420	640-2370	1200x450x40 - 71	887	169	278	295	21
LC 32 G6B 64-237	3200	600	III	1420	640-2370	1500x450x40 - 76	1000	169	364	283	26
LC 32 G6B 45-190	3200	600	III	1330	450-1900	1200x450x40 - 71	837	169	289	293	21
LC 32 G4B 50-195	3200	600	III	1280	500-1950	1000x450x40 - 71	796	169	-	-	21
LC 32 G6B 50-195	3200	600	III	1280	500-1950	1200x450x40 - 71	830	169	292	293	21

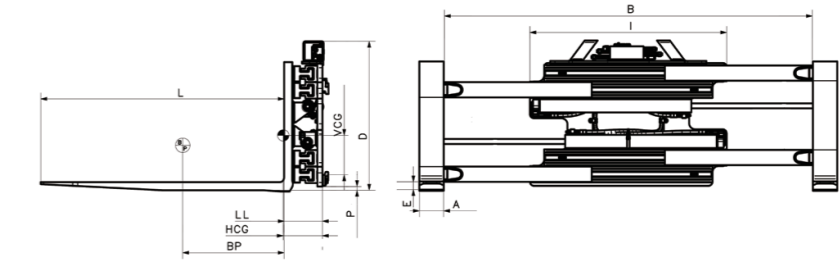
备注:

- 附加2路液压油路。
- E=夹臂厚度 不含筋条。
- T=夹臂根部厚度 不含筋条。
- 夹臂直接焊接在导轨上。
- 单向阀。
- 阀侧移。

可选项:

- 快换下挂钩。
- 连接软管包。
- 压力计。
- 需定制: 特殊夹臂。

博索尼奥拉茂(无锡)叉车属具有限公司
江苏省无锡市锡山经济技术开发区, 安泰二路2566号 邮编: 214106
电话 +86 510 88535365 (销售)
传真 +86 510 8853 5635 销售热线: 400 690 5305
邮箱 sales@bolzoni-auramo.com.cn
网址 www.bolzoni-auramo.com.cn



承载范围: 2,800 kg.

- 高强度铝制导轨。
- 自重减轻、失载距和重心降低。
- 视窗致佳。
- 货叉焊接在导轨上。

型号	承载能力	载荷中心	安装等级	框架宽度	张臂范围	货叉尺寸	自重	失载距	水平重心	垂直内扣量
Q ¹ /Q ²	BP	I	B	LxAxE	- T	W	LL	HCG	VCG	C
Kg	mm	mm	mm	mm	mm	Kg	mm	mm	mm	mm
LC 14 H6A 47-170	1400	500	II	930	470-1700	1200x100x40	310	167	188	195
LC 14 H6A 35-158	1400	500	II	1050	350-1580	1200x100x40	321	167	181	198
LC 22 H6A 32-161	2200	500	II	1100	320-1610	1200x120x40	392	189	190	196
LC 22 H6A 49-182	2200	500	II	970	490-1820	1200x120x40	389	189	193	194
LC 22 H6A 47-180	2200	500	II	970	470-1800	1200x120x40	400	189	200	192
LC 28 H6B 32-161	2800	500	III	1100	320-1610	1200x120x45	473	189	185	239
LC 28 H6B 47-193	2800	500	III	1100	470-1930	1200x130x50	473	199	214	229
LC 28 H6B 22-158	2800	500	III	1270	220-1580	1200x120x45	443	189	175	244
LC 28 H6B 32-161	2800	500	III	1100	320-1610	1200x120x45	411	189	186	240
LC 28 H6B 32-178	2800	500	III	1270	320-1780	1200x120x45	450	189	174	245
LC 28 H8B 42-208	2800	500	III	1370	420-2080	1650x120x45	511	189	248	228
LC 28 H6B 42-208	2800	500	III	1370	420-2080	1200x120x45	473	189	168	249

备注:

- 附加2路液压油路。
- Q1=夹紧时的承载能力。
- Q2=货叉上的承载能力。
- 单向阀。

- 货叉焊接在货叉架上。
- 阀侧移。

可选项:

- 快换下挂钩。
- 连接软管包。
- 压力计。

博索尼奥拉茂(无锡)叉车属具有限公司
江苏省无锡市锡山经济技术开发区, 安泰二路2566号 邮编: 214106
电话 +86 510 88535365 (销售)
传真 +86 510 8853 5635 销售热线: 400 690 5305
邮箱 sales@bolzoni-auramo.com.cn
网址 www.bolzoni-auramo.com.cn

